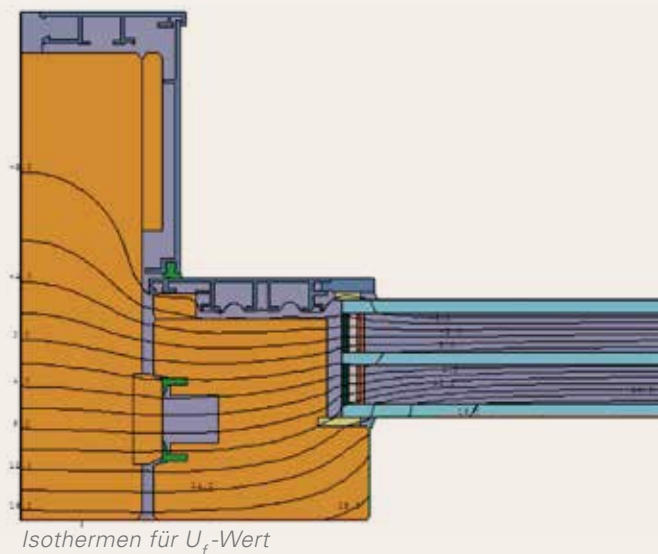


Funktionalität  
in seiner  
schönsten Form.

Ausführung  
in purem  
Holz oder  
in HolzAlu  
**0,68**

# Hebeschiebetüren

- » Behaglichkeit durch heimisches Holz
- » beste Uw Werte mit Vollholz ohne fremde Dämmstoffe
- » saubere, nachhaltig langlebige Konstruktion
- » Top Qualität durch Erfahrung, Maßarbeit und Handwerk
- » in Holz oder Holz Aluminium als passivhaustaugliches System
- » mit Prüfberichten und CE gekennzeichneter Qualität



<b>Fakten Hebeschiebetüren</b>	<b>Holz Alu Uw 0,68 W/(m<sup>2</sup>K) B x H 340 x 250 cm</b>	<b>Holz Alu Uw 0,70 W/(m<sup>2</sup>K) B x H 350 x 250 cm</b>
Rahmen Tiefe	234 mm	226 mm
U <sub>f</sub> (frame) im Mittel	1,07 W/(m <sup>2</sup> K)	1,04 W/(m <sup>2</sup> K)
ψ Glasrandzone	0,030 W/(mK) Swiss Spacer	
	0,035 W/(mK) Thermix	0,035 W/(mK) Thermix
U <sub>g</sub> Verglasung	0,5 W/(m <sup>2</sup> K)	0,5 W/(m <sup>2</sup> K)
G-Wert Verglasung	49 % (55 – 59% möglich)	49 % (55 – 59% möglich)
LT Lichttransmission	71%	71%
Rahmen unten	168 mm	166 mm
Rahmen oben	120 – 166 mm (je nach Ausführung)	120 – 166 mm (je nach Ausführung)
Rahmen seitlich	56 + 161 mm (je nach Ausführung)	56 + 161 mm (je nach Ausführung)
Stulp	100 mm	100 mm



Schenken Sie  
Ihr Vertrauen  
SIGG - dem  
Komplettanbieter  
für Innenausbau,  
Fenster, Haus-  
und Innentüren

Sigg Tischlerei GmbH  
Allgäustrasse 155  
6912 Hörbranz  
T +43(0)5573 82255  
tischlerei@sigg.at  
[www.sigg.at](http://www.sigg.at)  
[www.passivhausfenster.at](http://www.passivhausfenster.at)